

**Ersatzteilliste
Spare Parts List
Liste des pièces de rechange**

K 855 H

1.935-681.0 K 855 H

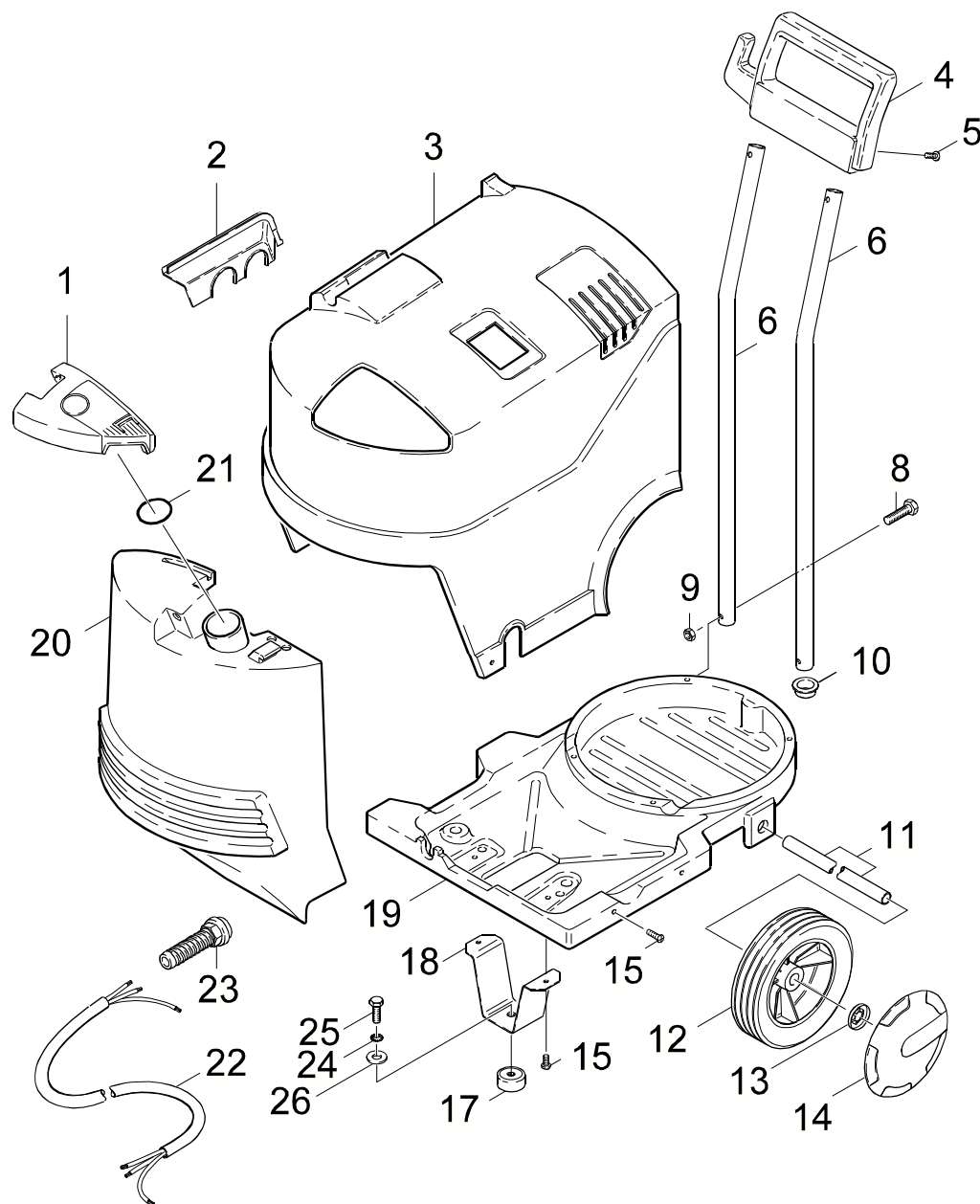
1.935-701.0 K 855 H *CDN

GRUPPE: 1.0 EINZELTEILE
GROUP: 1.0 PIECE PARTS
GRUPPE: 1.0 PIECES CONSTITUANTES

A1

K 855 H

GRUPPE: 1.0 EINZELTEILE
GROUP: 1.0 PIECE PARTS
GRUPPE: 1.0 PIECES CONSTITUANTES



Symbolbeschreibung siehe M16 / symbol description see M16 / désignation de système voir M16 /

GRUPPE: 1.0 EINZELTEILE
GROUP: 1.0 PIECE PARTS
GROUPE: 1.0 PIECES CONSTITUANTES

C1

K 855 H

POS. ITM. POS.	BENNENUNG DESCRIPTION DESIGNATION	TEILE-NR. PART-NO. NO.PIECE	STCK QTY. NBR.
1	DECKEL -TANK / COVER / COUVERCLE	5.030-877.0	1
2	ABDECKUNG / COVERING CAP / CHAPEAU	5.030-857.0	1
3	HAUBE K 855 ERSATZ / COVER / CAPOT	9.036-272.0	1
4	GRIFF / HANDLE / POIGNEE	5.321-241.0	1
5	BL.SCHR. ST4,8X32,0 / SHEET METAL SCREW / VIS A TOLE	7.303-374.0	2
6	GRIFF / HANDLE / POIGNEE	5.321-410.0	2
8	SCHRAUBE M 5X 30 / SCREW / VIS	7.306-083.0	2
9	6KT-MUTTER M 5 / HEXAGON NUT / ECROU HEXAGONAL	7.311-421.0	2
10	DURCHFUEHR.TUELLE / BUSH / DOUILLE DE TRAVERSEE	6.647-220.0	2
11	ACHSE / AXLE / ESSIEU	5.105-145.0	1
12	RAD D170 / WHEEL / ROUE	6.435-208.0	2
13	SICHERUNGSSCHEIBE / LOCK WASHER / RONDELLE D'ARRET	6.343-168.0	2
14	RADKAPPE / WHEEL CAB / ENJOLIVEUR	6.435-209.0	2
15	BL.SCHR. ST4,8X13,0 / SHEET METAL SCREW / VIS A TOLE	7.303-377.0	7
17	GUMMIPUFFER / RUBBER BUFFER / BUTOIR CAOUTCHOUC	6.339-113.0	1
18	BLECHTEIL / PLATE / TOLE	5.045-993.0	1
19	RAHMEN / FRAME / CADRE	5.050-059.0	1
20	BRENNSTOFFTANK / FUEL TANK / RESERVOIR COMBUSTION	4.071-089.0	1
21	O-RING 25,0 X 5,0 / GASKET / BAQUE D'ETANCHEITE	6.362-367.0	1
22	KABEL KPL. / CABLE / CABLE	4.820-814.0	1
	/ 1.935-681.0		
22	KABEL MIT STECKER / CABLE / CABLE	6.647-446.0	1
	/ 1.064-701.0		
23	KABELTUELLE Z12,5E / CABLE BUSHING / PASSE CABLE	6.903-987.0	1
24	ZAHNSCHEIBE A 6,4 / LOCK WASHER / ROUE PLATE	7.312-167.0	1
25	6KT-SCHR. M 6X 8 / HEXAGONAL HEAD SCREW / VIS HEXAGONAL	7.304-540.0	1
26	SCHEIBE 6 / WASHER / RONDELLE	7.312-276.0	1

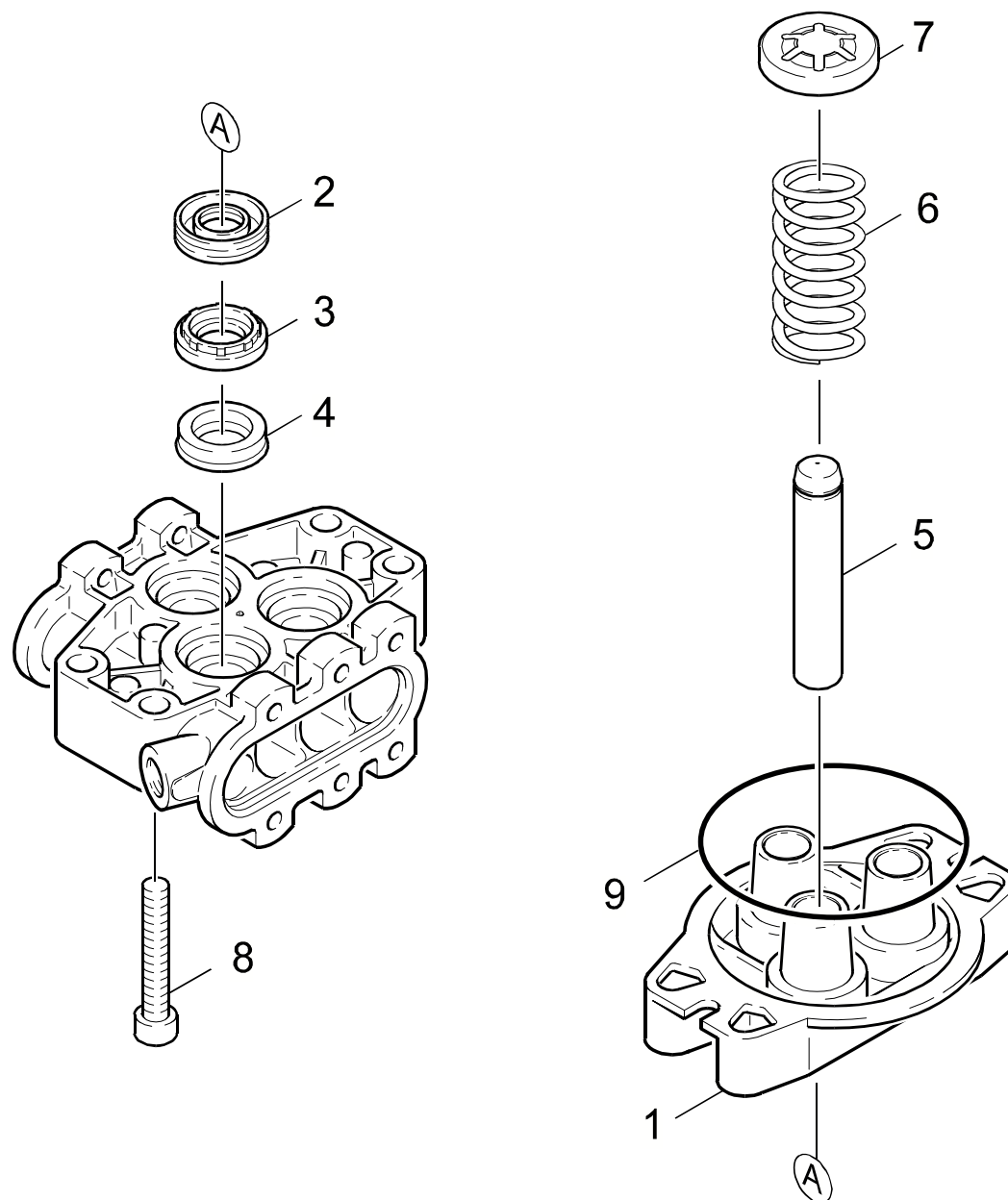
"=> xxxxxx" = bis Werknummer / up to serial No. / jusqu' au No. de fabr. / "xxxxxx =>" = ab Werknummer / from serial No. / a partir du No. de fabr. /

GRUPPE: 2.0 PUMPENSATZ
GROUP: 2.0 PUMP SET
GRUPPE: 2.0 JEU (ENSEMBLE) DE POMPE

A2

K 855 H

GRUPPE: 2.0 PUMPENSATZ
GROUP: 2.0 PUMP SET
GRUPPE: 2.0 JEU (ENSEMBLE) DE POMPE



Symbolbeschreibung siehe M16 / symbol description see M16 / désignation de système voir M16 /

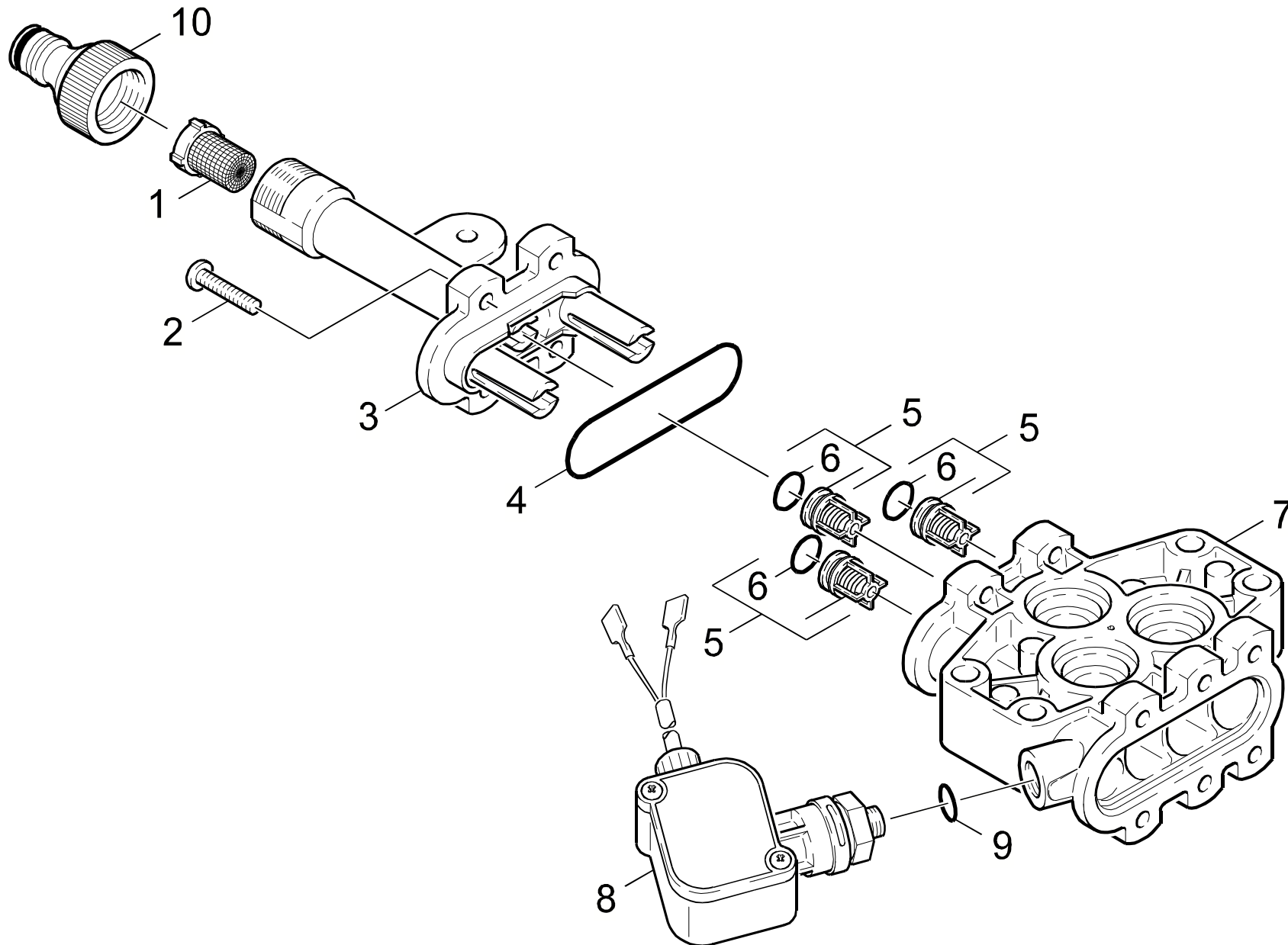
GRUPPE: 2.1 KOLBEN
GROUP: 2.1 PISTON
GRUPPE: 2.1 PISTON

C2

K 855 H

POS. ITM. POS.	BENNENNUNG DESCRIPTION DESIGNATION	TEILE-NR. PART-NO. NO.PIECE	STCK QTY. NBR.
1	GEHAEUSE GERADSCH. / HOUSING / BOITIER	5.060-365.0	1
2	NUTRING 14X22X5/7 / GROOVED RING / JOINT A LEVRES	6.365-340.0	3
3	SCHEIBE / WASHER / RONDELLE	5.115-471.0	3
4	NUTRING / GROOVED RING / JOINT A LEVRES	6.365-341.0	3
5	KOLBEN / PISTON / PISTON	5.553-231.0	3
6	SCHRAUBENFEDER / HELICAL SPRING / RESSORT CYLINDRIQUE	5.332-251.0	3
7	FORMTEIL / MOULDED PART / PREFORME	5.030-625.0	3
8	ZYL.SCHR. M 8X 70 / CHEESE HEAD SCREW / VIS A TETE CYLINDR.	6.304-034.0	4
9	O-RING 80,0 X 3,0 / GASKET / BAQUE D'ETANCHEITE	6.362-471.0	1

"=> xxxxxx" = bis Werknummer / up to serial No. / jusqu' au No. de fabr. / "xxxxxx =>" = ab Werknummer / from serial No. / a partir du No. de fabr. /



Symbolbeschreibung siehe M16 / symbol description see M16 / désignation de système voir M16 /

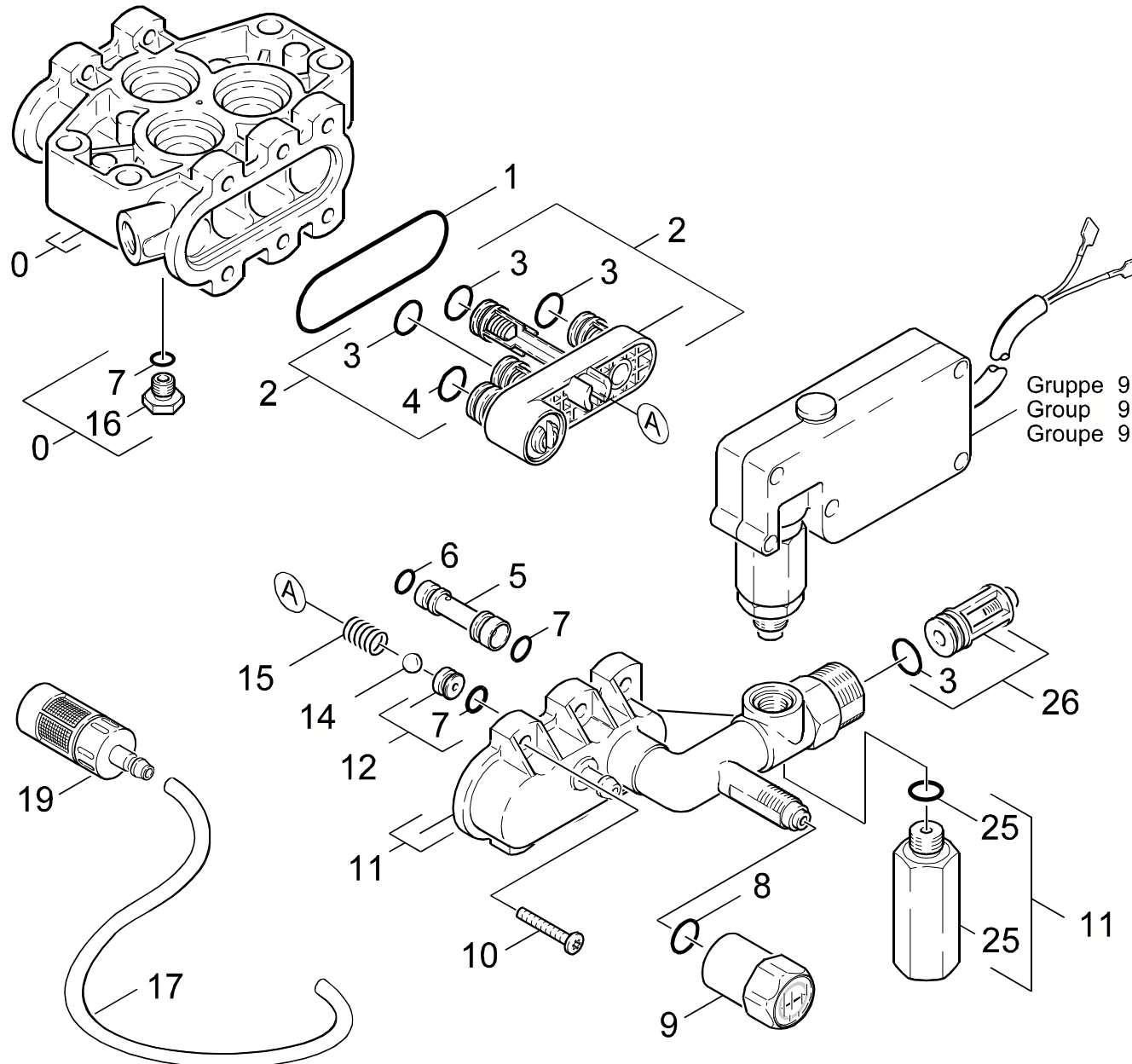
GRUPPE: 2.2 SAUGSEITE
GROUP: 2.2 SUCTION SIDE
GRUPPE: 2.2 COTE ASPIRANT

E2

K 855 H

POS.	BENNENNUNG	TEILE-NR.	STCK
ITM.	DESCRIPTION	PART-NO.	QTY.
POS.	DESIGNATION	NO.PIECE	NBR.
1	SIEB / STRAINER / CREPINE	6.414-252.0	1
2	SCHRAUBE M 6X 25 / SCREW / VIS	7.303-049.0	4
3	SAUGDECKEL / COVER / COUVERCLE	5.063-501.0	1
4	O-RING 40,0 X 2,0 / GASKET / BAQUE D'ETANCHEITE	6.362-216.0	1
5	SAUGVENTIL / VALVE / SOUPAPE	4.580-205.0	3
6	O-RING 10,0 X 2,5 / GASKET / BAQUE D'ETANCHEITE	6.362-728.0	3
7	ZYLINDERKOPF / CYLINDER HEAD / CULASSE	4.550-229.0	1
8	DRUCKSCHALTER / PRESSURE SWITCH / PRESSOTAT	6.631-783.0	1
9	O-RING 8 X 2 / GASKET / BAQUE D'ETANCHEITE	6.362-101.0	1
10	ANSCHLUSS 3/4" / CONNECTION / RACCORD	6.389-870.0	1

"=> xxxxxx" = bis Werknummer / up to serial No. / jusqu' au No. de fabr. / "xxxxxx =>" = ab Werknummer / from serial No. / a partir du No. de fabr. /



Symbolbeschreibung siehe M16 / symbol description see M16 / désignation de système voir M16 /

GRUPPE: 2.3 DRUCKSEITE
 GROUP: 2.3 DELIVERY SIDE OF PUMP
 GROUPE: 2.3 COTE REFOULEMENT

G2

K 855 H

POS. ITM. POS.	BENNENUNG DESCRIPTION DESIGNATION	TEILE-NR. PART-NO. NO.PIECE	STCK QTY. NBR.
0	ZYLINDERKOPF / CYLINDER HEAD / CULASSE	4.550-251.0	1
1	O-RING 55,0 X 3,0 / GASKET / BAQUE D'ETANCHEITE	6.362-095.0	1
2	DRUCKVENTIL KPL. / PRESSURE VALVE / SOUPAPE	4.580-204.0	1
3	O-RING 10 X 2,2 / GASKET / BAQUE D'ETANCHEITE	6.362-077.0	3
4	O-RING 11,0 X 2,0 / GASKET / BAQUE D'ETANCHEITE	6.362-458.0	2
5	DUESENEINSATZ / NOZZLE INSERT / INSERT DE BUSE	5.769-107.0	1
6	O-RING 4,7 X 1,9 / GASKET / BAQUE D'ETANCHEITE	6.362-486.0	1
7	O-RING 6,0 X 2,0 / GASKET / BAQUE D'ETANCHEITE	6.362-113.0	3
8	O-RING 8 X 2 / GASKET / BAQUE D'ETANCHEITE	6.362-101.0	1
9	MANOMETER 0-80BAR / PRESSURE GAUGE / MANOMETRE	6.421-189.0	1
10	SCHRAUBE M 6X 25 / SCREW / VIS	7.303-049.0	6
11	DRUCKDECKEL / LID / COUVERCLE	4.063-225.0	1
12	VENTILSITZ KPL. / VALVE SEAT / SIEGE DE SOUPAPE	4.581-017.0	1
14	KUGEL 7,0 / BALL / BOULE	7.401-909.0	1
15	SCHRAUBENFEDER / HELICAL SPRING / RESSORT CYLINDRIQUE	5.332-258.0	1
16	VERSCHLUSSSCHRAUBE / CLOSING SCREW / VIS DE FERMETURE	5.411-098.0	1
17	SILIKONSCHLAUCH / SILICON HOSE / TUYAU FLEX. AU SILICONE	6.389-490.0	1
ALS METERWARE BESTELLEN/TO ORDER AS CUT GOODS/COMMANDE COMME MARCHANDISE AU METRE			
19	FILTER / FILTER / FILTRE	4.862-032.0	1
25	ET-SET SICHERHEITSV / SPARE PARTS SET / JEU DE PIECES DECHANGE	2.884-003.0	1
26	RUECKSCHLAGVENTIL / CHECK VALVE / CLAPET DE NON-RETOUR	4.580-244.0	1

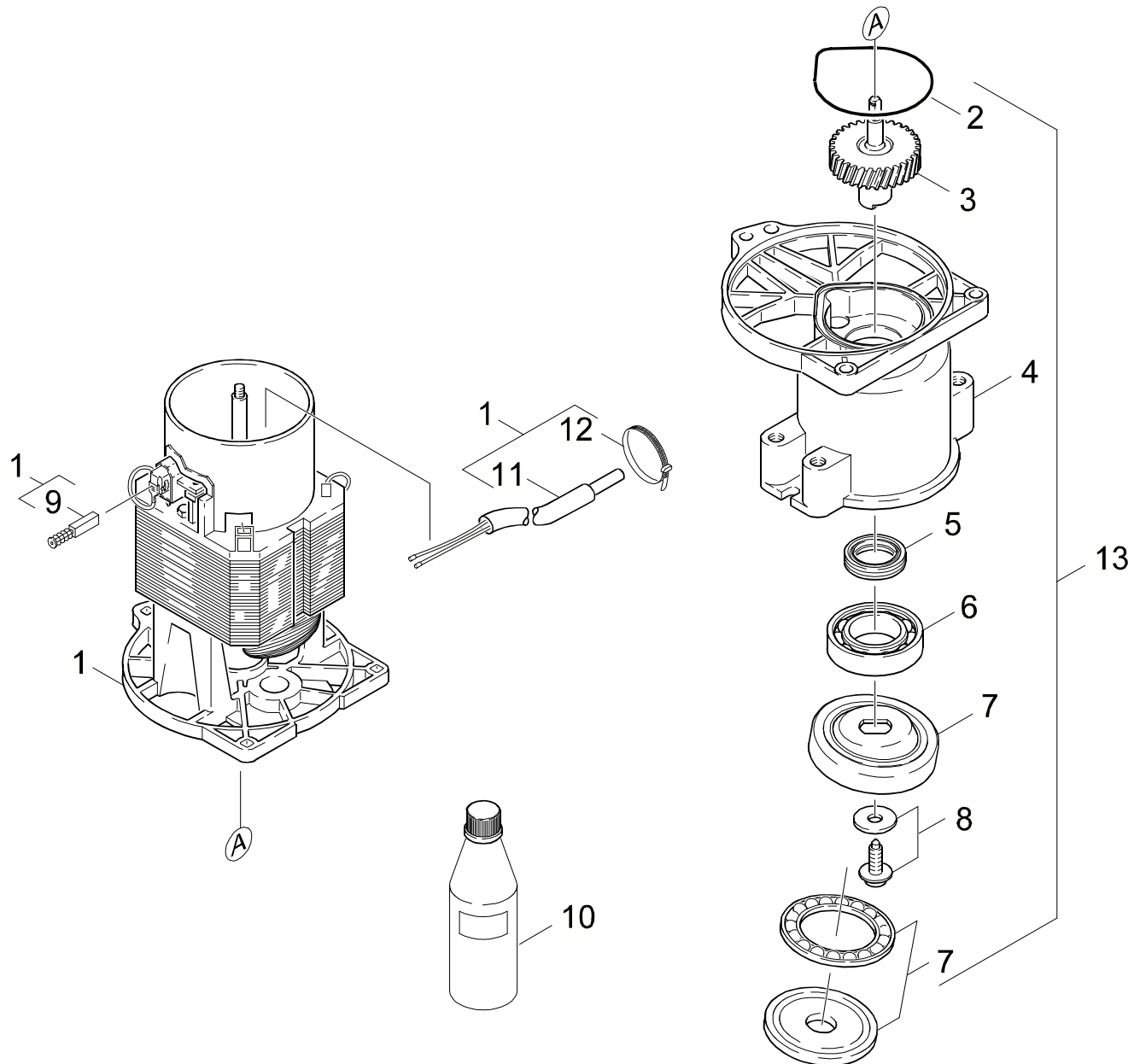
"=> xxxxxx" = bis Werknummer / up to serial No. / jusqu' au No. de fabr. / "xxxxxx =>" = ab Werknummer / from serial No. / a partir du No. de fabr. /

GRUPPE: 3.0 MOTOR
GROUP: 3.0 MOTOR
GRUPPE: 3.0 MOTEUR

A3

K 855 H

GRUPPE: 3.0 MOTOR
GROUP: 3.0 MOTOR
GRUPPE: 3.0 MOTEUR



Symbolbeschreibung siehe M16 / symbol description see M16 / désignation de système voir M16 /

GRUPPE: 3.0 MOTOR
GROUP: 3.0 MOTOR
GROUPE: 3.0 MOTEUR

C3

K 855 H

POS. ITM. POS.	BENNENUNG DESCRIPTION DESIGNATION	TEILE-NR. PART-NO. NO.PIECE	STCK QTY. NBR.
1	UNIVERSALMOTOR / MOTOR / MOTEUR	6.612-352.0	1
2	PROFILDICHTUNG / SEAL / ETOUPE PROFILE	5.365-175.0	1
3	STIRNZAHNRAD / GEAR WHEEL / ROUE D'ENGRENAGE	4.352-007.0	1
4	GEHAEUSE / HOUSING / BOITIER	5.060-366.0	1
5	W-DICHTRING 22X 32 / ROTARY SHAFT SEAL / JOINT (ARBRE)	6.367-014.0	1
6	KUGELLAGER 7203-B / BALL BEARING / ROULEMENT A BILLE	7.401-037.0	1
7	TAUMELSCHEIBE / SWASH PLATE / DISQUE EN NUTATION	6.401-194.0	1
8	ZYL.SCHR. M 6X 19 / CHEESE HEAD SCREW / VIS A TETE CYLINDR.	6.304-048.0	1
9	KOHLEBUERSTEN / CARBON BRUSHES / BRUSHES	6.610-097.0	1
10	MOTORENOEL 1L / ENGINE OIL / HUILE (MOTEUR)	6.288-050.0	1
11	TEMPERATURSICHERUNG / TEMPERATURE FUSE / PROTECTEUR THERMIQUE	6.600-101.0	1
12	KABELBAND / CABLE TIE / PROTECT. DE CABLE	6.641-463.0	2
13	GEHAEUSE / HOUSING / BOITIER	4.060-264.0	1

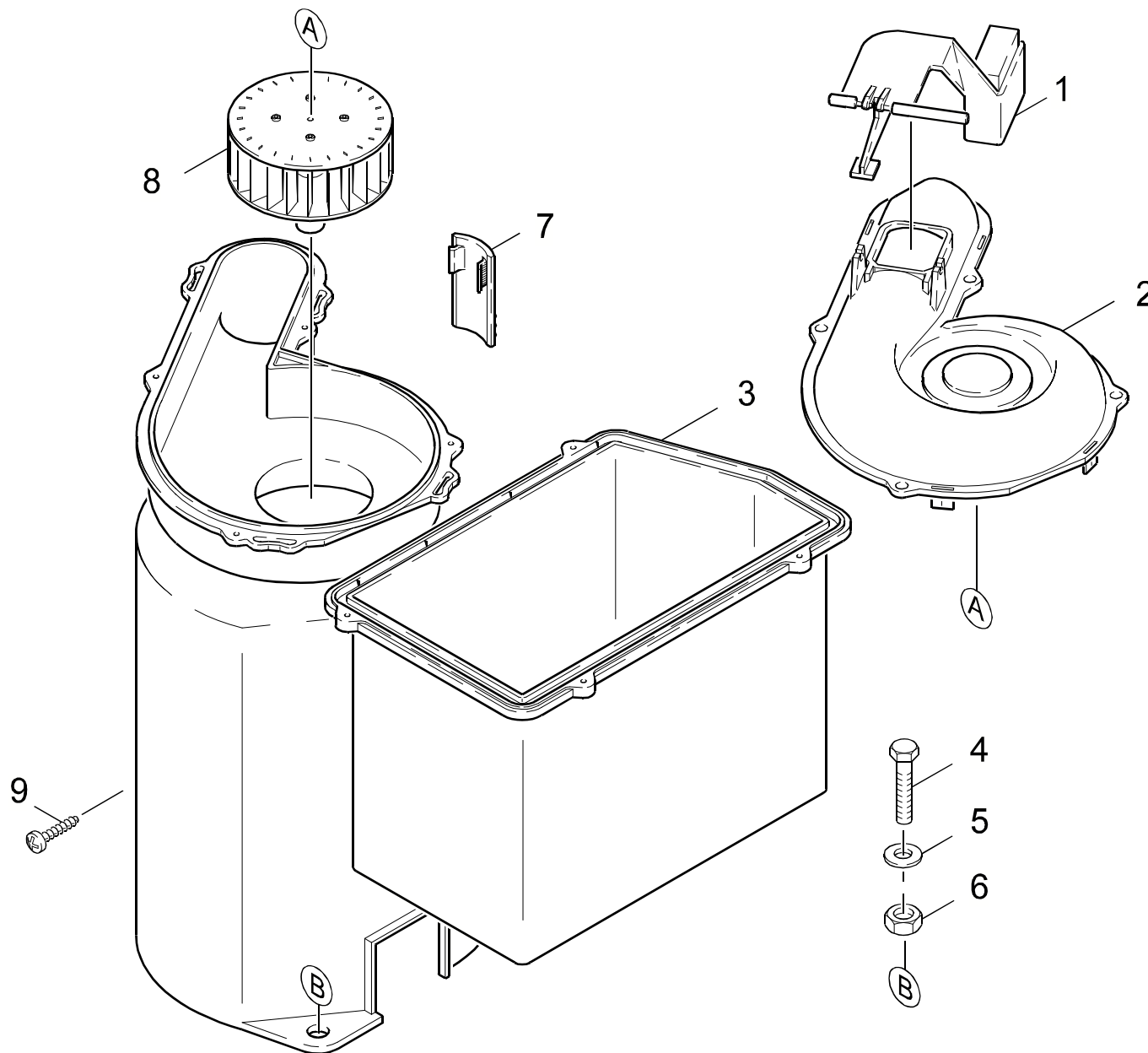
"=> xxxxxx" = bis Werknummer / up to serial No. / jusqu' au No. de fabr. / "xxxxxx =>" = ab Werknummer / from serial No. / a partir du No. de fabr. /

GRUPPE: 4.0 GEBLAESE
GROUP: 4.0 BLOWER
GRUPPE: 4.0 VENTILATEUR

A4

K 855 H

GRUPPE: 4.0 GEBLAESE
GROUP: 4.0 BLOWER
GRUPPE: 4.0 VENTILATEUR



Symbolbeschreibung siehe M16 / symbol description see M16 / désignation de système voir M16 /

GRUPPE: 4.0 GEBLAESE
GROUP: 4.0 BLOWER
GRUPPE: 4.0 VENTILATEUR

C4

K 855 H

POS.	BENNENUNG	TEILE-NR.	STCK
ITM.	DESCRIPTION	PART-NO.	QTY.
POS.	DESIGNATION	NO.PIECE	NBR.
1	KLAPPE KPL. / FLAP / CLAPET	4.030-035.0	1
2	DECKEL / COVER / COUVERCLE	5.063-499.0	1
3	GEHAEUSE / HOUSING / BOITIER	5.060-443.0	1
4	6KT-SCHR. M 6X 40 / HEXAGONAL HEAD SCREW / VIS HEXAGONAL	7.304-389.0	3
5	SCHEIBE 6 / WASHER / RONDELLE	7.312-292.0	3
6	6KT-MUTTER M 6 / HEXAGON NUT / ECROU HEXAGONAL	7.311-512.0	3
7	SCHIEBER / BOLT / VERROU	5.030-677.0	1
8	LAUFRAD / FAN WHEEL / ROUE DE VENTILATEUR	5.600-036.0	1
9	BL.SCHR. ST2,9X 9,5 / SHEET METAL SCREW / VIS A TOLE	7.303-390.0	1

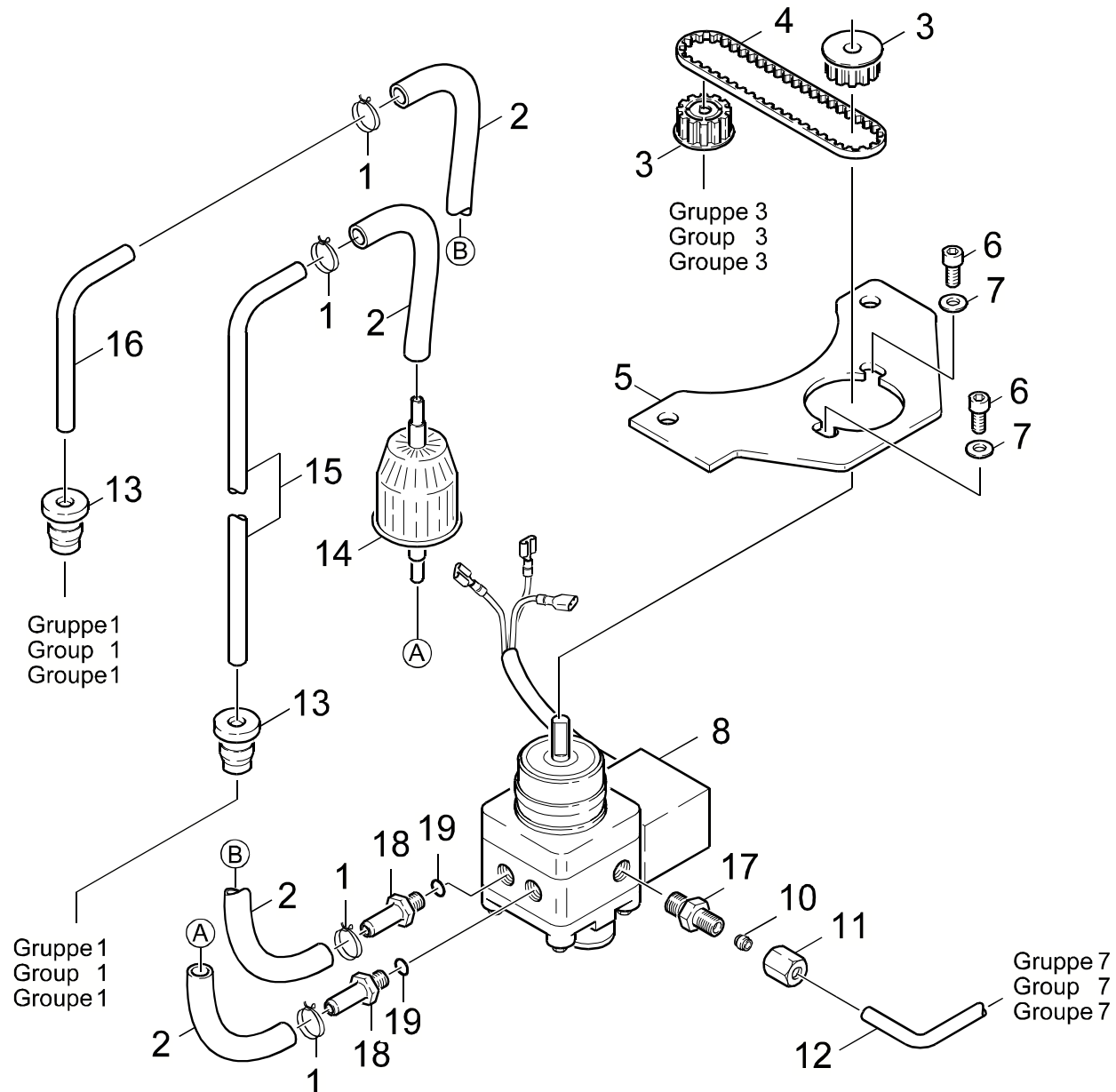
"=> xxxxxx" = bis Werknummer / up to serial No. / jusqu' au No. de fabr. / "xxxxxx =>" = ab Werknummer / from serial No. / a partir du No. de fabr. /

GRUPPE: 5.0 BRENNSTOFFPUMPE
GROUP: 5.0 FUEL PUMP
GRUPPE: 5.0 POMPE DE COMBUSTIBLE

A5

K 855 H

GRUPPE: 5.0 BRENNSTOFFPUMPE
GROUP: 5.0 FUEL PUMP
GRUPPE: 5.0 POMPE DE COMBUSTIBLE



Symbolbeschreibung siehe M16 / symbol description see M16 / désignation de système voir M16 /

GRUPPE: 5.0 BRENNSTOFFPUMPE
GROUP: 5.0 FUEL PUMP
GROUPE: 5.0 POMPE DE COMBUSTIBLE

C5

K 855 H

POS. ITM. POS.	BENNENNUNG DESCRIPTION DESIGNATION	TEILE-NR. PART-NO. NO.PIECE	STCK QTY. NBR.
1	SCHLAUCHSCHELLE / HOSE BAND CLIP / COLLIER DE SERRAGE	6.389-567.0	4
2	SCHLAUCH / HOSE / TUYAU FLEXIBLE ALS METERWARE BESTELLEN/TO ORDER AS CUT GOODS/COMMANDE COMME MARCHANDISE AU METRE	6.389-534.0	1
3	ZAHNRIEMENSCHLEIBE / PULLEY / RONDELLE	5.625-240.0	2
4	ZAHNRIEMEN / TOOTHED BELT / COURROIE DENTEE	6.348-235.0	1
5	BLECHTEIL / PLATE / TOLE	5.046-003.0	1
6	ZYL.SCHR. M 5X 10 / CHEESE HEAD SCREW / VIS A TETE CYLINDR.	7.306-506.0	2
7	SCHEIBE 6 / WASHER / RONDELLE	7.312-292.0	2
8	BRENNSTOFFFOERDERPU. / FUEL PUMP / POMPE DE COMBUSTIBLE	6.472-405.0	1
10	SCHNEIDRING D.4 / CUTTING RING / BAGUE COUPANTE	6.389-263.0	1
11	UE-MUTTER A 4-LL / UNION NUT / ECROU RACOURD	6.389-262.0	1
12	LEITUNGSROHR / PIPE / TUBE CONDUCTEUR	5.423-190.0	1
13	PROFILDICHTUNG / SEAL / ETOUPE PROFILE	5.365-145.0	2
14	FILTER KRAFTSTOFF / FILTER / FILTRE	6.414-413.0	1
15	SAUGROHR KRAFTSTOFF / SUCTION TUBE / TUYAU D'ASPIRATION	5.028-823.0	1
16	RUECKLAUF F. KRAFT / BARREL RECOIL / REFLUX	5.028-533.0	1
17	SCHRAUBSTUTZEN / SCREW UNION / RACCORD FILETE	6.389-261.0	1
18	NIPPEL / NIPPLE / NIPPLE	5.409-170.0	2
19	O-RING 6,0 X 1,0 / GASKET / BAQUE D'ETANCHEITE	6.362-472.0	2

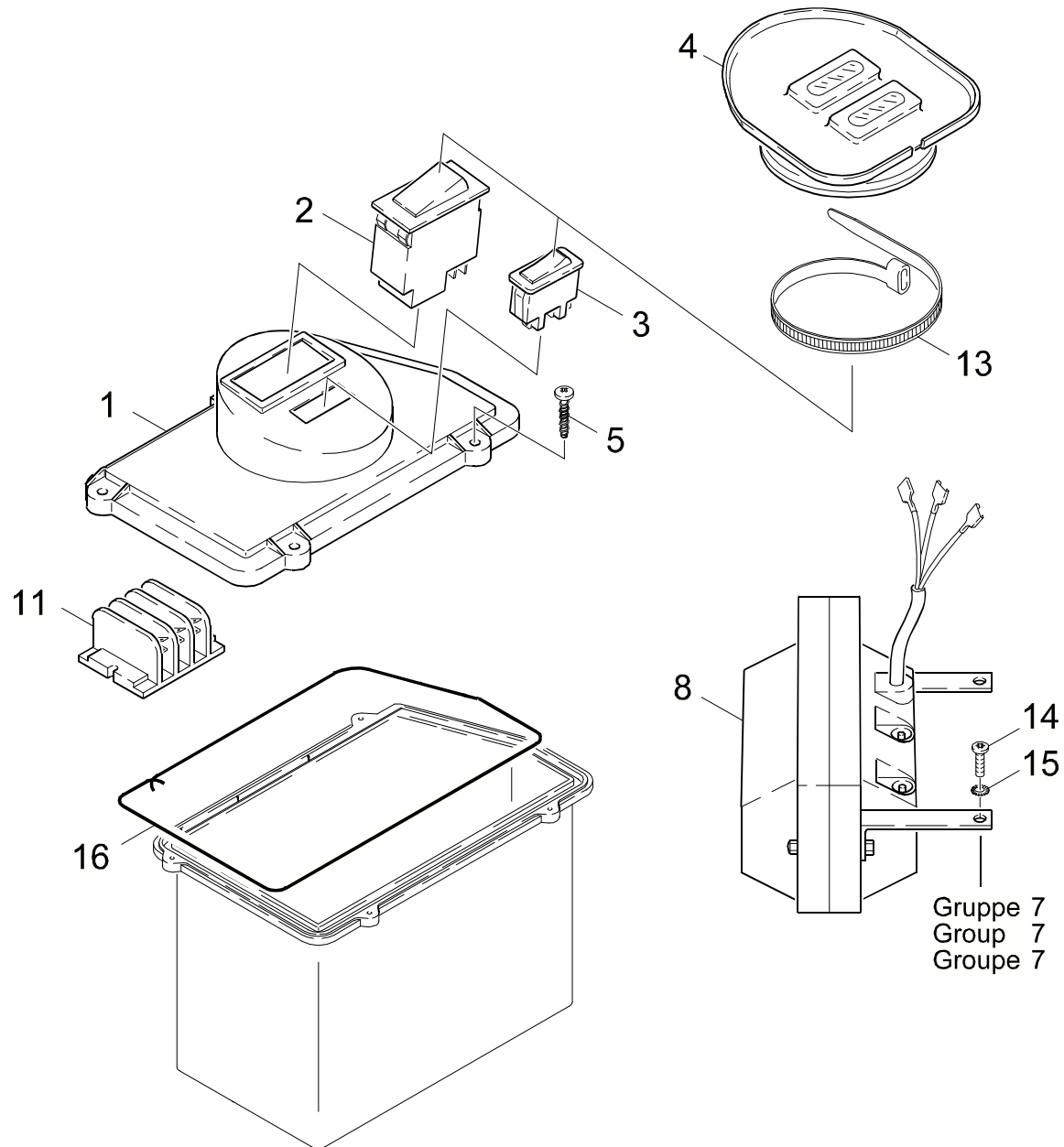
"=> xxxxxx" = bis Werknummer / up to serial No. / jusqu' au No. de fabr. / "xxxxxx =>" = ab Werknummer / from serial No. / a partir du No. de fabr. /

GRUPPE: 6.0 E-GERAETESCHRANK
GROUP: 6.0 ELECTRIC CONTROL BOX
GRUPPE: 6.0 COFFRET ELECTRIQUE

A6

K 855 H

GRUPPE: 6.0 E-GERAETESCHRANK
GROUP: 6.0 ELECTRIC CONTROL BOX
GRUPPE: 6.0 COFFRET ELECTRIQUE



Symbolbeschreibung siehe M16 / symbol description see M16 / désignation de système voir M16 /

GRUPPE: 6.0 E-GERAETESCHRANK
GROUP: 6.0 ELECTRIC CONTROL BOX
GROUPE: 6.0 COFFRET ELECTRIQUE

C6

K 855 H

POS. ITM. POS.	BENNENNUNG DESCRIPTION DESIGNATION	TEILE-NR. PART-NO. NO.PIECE	STCK QTY. NBR.
1	DECKEL KLEMMENKAST. / COVER / COUVERCLE	5.063-553.0	1
2	WIPPSCHALTER / ROCKER SWITCH / COMMUTAT. A BASCULE	6.631-763.0	1
3	WIPPENSCHALTER / ROCKER SWITCH / COMMUTAT. A BASCULE	6.631-705.0	1
4	WASSERSCHUTZHAUBE / PROTECTING CAP / CAPOT PROT.	5.394-347.0	1
5	LINSENSCHR. 3,5X12 / OVAL HEAD SCREW / VIS A TETE BOMBEE	6.303-083.0	4
8	ZUENDTRAFO / TRANSFORMER / TRANSFORMATEUR	6.622-179.0	1
11	KLEMMLEISTE / STRIP TERMINAL / BORNE PLATE	6.643-483.0	1
13	KABELBAND / CABLE TIE / PROTECT. DE CABLE	6.641-465.0	1
14	SCHRAUBE M 4X 10 / SCREW / VIS	7.303-031.0	2
15	SCHEIBE 4 / WASHER / RONDELLE	7.312-293.0	2
16	MOOSGUMMI / CELLULAR RUBBER / CAOUTCH. CELLUL.	6.273-122.0	1

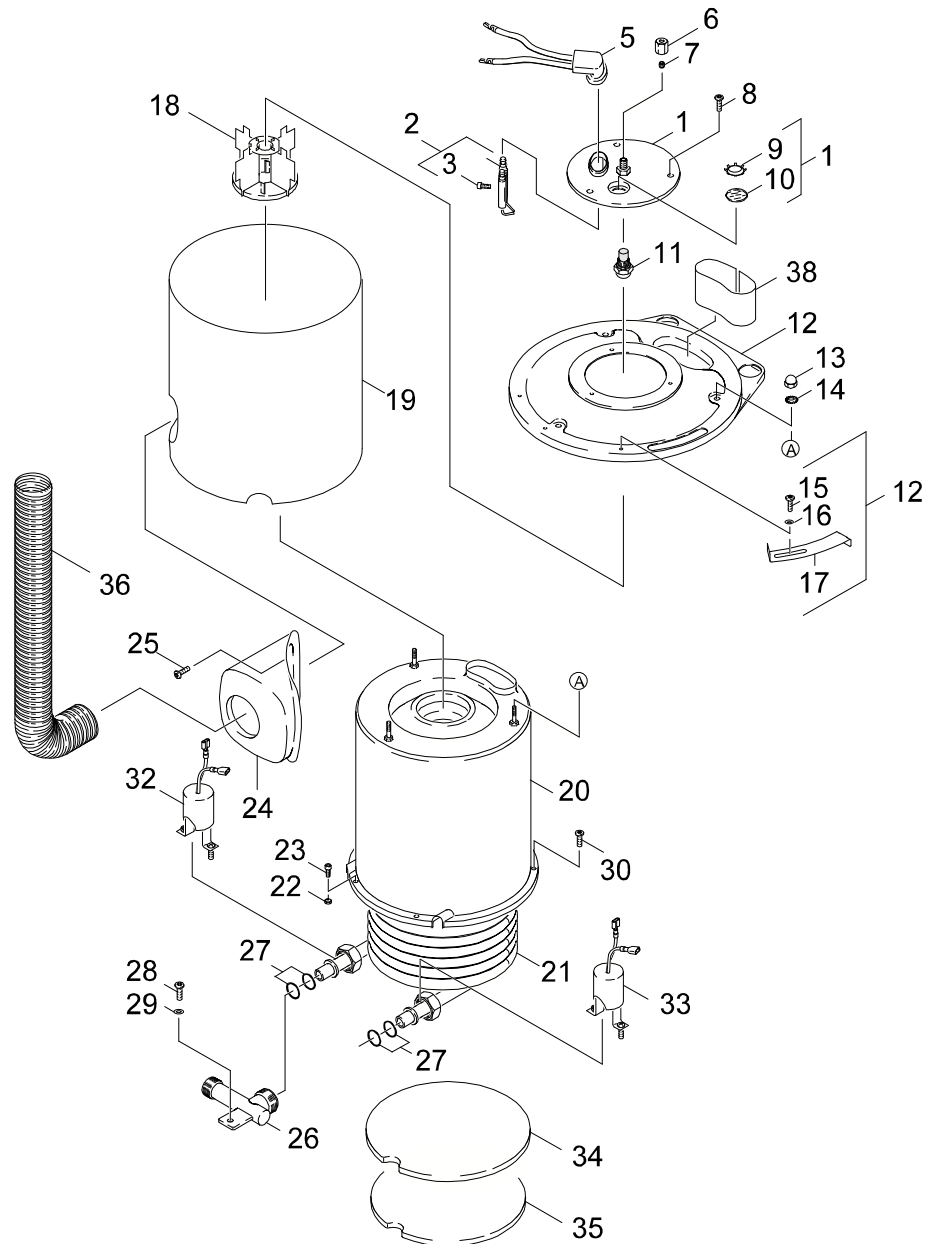
"=> xxxxxx" = bis Werknummer / up to serial No. / jusqu' au No. de fabr. / "xxxxxx =>" = ab Werknummer / from serial No. / a partir du No. de fabr. /

GRUPPE: 7.0 DURCHLAUFERHITZER
GROUP: 7.0 FLOW HEATER
GRUPPE: 7.0 CHAUFFE-EAU RAPIDE

A7

K 855 H

GRUPPE: 7.0 DURCHLAUFERHITZER
GROUP: 7.0 FLOW HEATER
GRUPPE: 7.0 CHAUFFE-EAU RAPIDE



Symbolbeschreibung siehe M16 / symbol description see M16 / désignation de système voir M16 /

GRUPPE: 7.0 DURCHLAUFERHITZER
 GROUP: 7.0 FLOW HEATER
 GROUPE: 7.0 CHAUFFE-EAU RAPIDE

C7

K 855 H

POS. ITM. POS.	BENNENUNG DESCRIPTION DESIGNATION	TEILE-NR. PART-NO. NO.PIECE	STCK QTY. NBR.
1	BRENNERDECKEL / BURNER COVER / COUVERCLE BRULEUR	4.662-021.0	1
2	UBS ZUENDELEKTRODE / CONVERSION KIT / KIT DE MODIFIC.	2.638-974.0	1
3	LINSENSCHR. M 5X 14 / OVAL HEAD SCREW / VIS A TETE BOMBEE	7.306-328.0	1
5	UBS ZUENDKABEL / CONVERSION KIT / KIT DE MODIFIC.	2.639-082.0	1
6	UE-MUTTER A 4-LL / UNION NUT / ECROU RACOURD	6.389-262.0	1
7	SCHNEIDRING D.4 / CUTTING RING / BAGUE COUPANTE	6.389-263.0	1
8	BL.SCHR. ST4,8X19 / SHEET METAL SCREW / VIS A TOLE	7.303-078.0	3
9	ZACKENRING / RING / ANNEAU	6.343-165.0	1
10	GLASSCHEIBE / GLASS PANE / VITRE	6.278-018.0	1
11	DUESE 0,55 GPH / NOZZLE / BUSE	6.415-646.0	1
12	DECKEL D.K. / COVER / COUVERCLE	4.654-184.0	1
13	HUTMUTTER M 6 / CAP NUT / ECROU BORGNE	7.311-380.0	3
14	ZAHNSCHEIBE A 6,4 / LOCK WASHER / ROUE PLATE	7.312-167.0	3
15	SCHRAUBE M 4X 10 / SCREW / VIS	7.303-031.0	1
16	SCHEIBE 4 / WASHER / RONDELLE	7.312-293.0	1
17	BLECHTEIL / PLATE / TOLE	5.046-314.0	1
18	BRENNEREINSATZ / BURNER CAGE / BRULEUR CAGE	4.663-089.0	1
19	AUSSENMANTEL / OUTER JACKET / ENVELOPPE	5.652-049.0	1
20	INNENMANTEL / INSIDE JACKET / ENVELOPPE	4.653-013.0	1
21	HEIZSCHLANGE / HEATING COIL / SERPENTIN	4.680-100.0	1
22	4KT-MUTTER M 5 / SQUARE NUT / ECROU CARRE	7.311-573.0	4
23	ZYL.SCHR. M 5X 12 / CHEESE HEAD SCREW / VIS A TETE CYLINDR.	7.306-011.0	4
24	FORMTEIL / MOULDED PART / PREFORME	5.030-848.0	1
25	BL.SCHR. ST2,9X 9,5 / SHEET METAL SCREW / VIS A TOLE	7.303-390.0	2
26	KNOTENSTUECK / MANIFOLD / FERRURE NODALE	5.427-165.0	1
27	O-RING KPL. / GASKET / BAQUE D'ETANCHEITE	6.362-820.0	2
28	SCHRAUBE M 6X 25 / SCREW / VIS	7.303-049.0	1
29	SCHEIBE 6 / WASHER / RONDELLE	7.312-276.0	1
30	BL.SCHR. ST4,2X 9,5 / SHEET METAL SCREW / VIS A TOLE	7.303-071.0	1
32	TEMPERATURBEGRENZER / TEMPERATURE LIMITER / THERMOSTAT	6.685-264.0	1
33	TEMPERATURBEGRENZER / TEMPERATURE LIMITER / THERMOSTAT	6.685-243.0	1
34	ISOLIERUNG / INSULATION / ISOLATION	6.286-224.0	1
35	ISOLIERUNG / INSULATION / ISOLATION	6.286-267.0	1
36	LUFTSCHLAUCH / AIR HOSE / TUYAU FLEXIBLE A AIR	6.389-535.0	1
38	KAMINSTUTZEN / CHIMNEY MUFF / CHEMINEE MANCHON	5.046-650.0	1

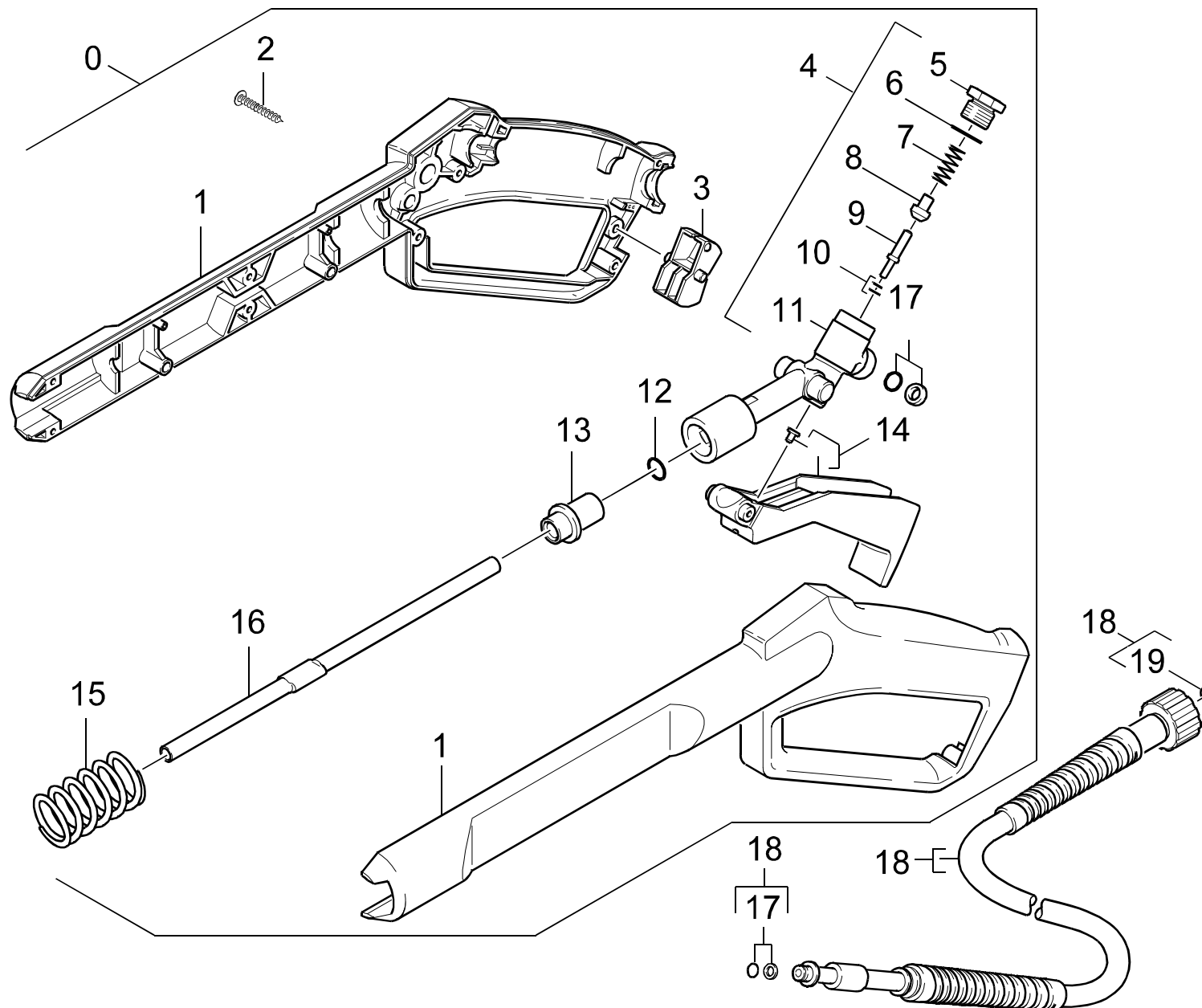
"=> xxxxxx" = bis Werknummer / up to serial No. / jusqu' au No. de fabr. / "xxxxxx =>" = ab Werknummer / from serial No. / a partir du No. de fabr. /

GRUPPE: 8.0 ZUBEHOER
GROUP: 8.0 ACCESSORIES
GRUPPE: 8.0 ACCESSOIRES

A8

K 855 H

GRUPPE: 8.0 ZUBEHOER
GROUP: 8.0 ACCESSORIES
GRUPPE: 8.0 ACCESSOIRES



Symbolbeschreibung siehe M16 / symbol description see M16 / désignation de système voir M16 /

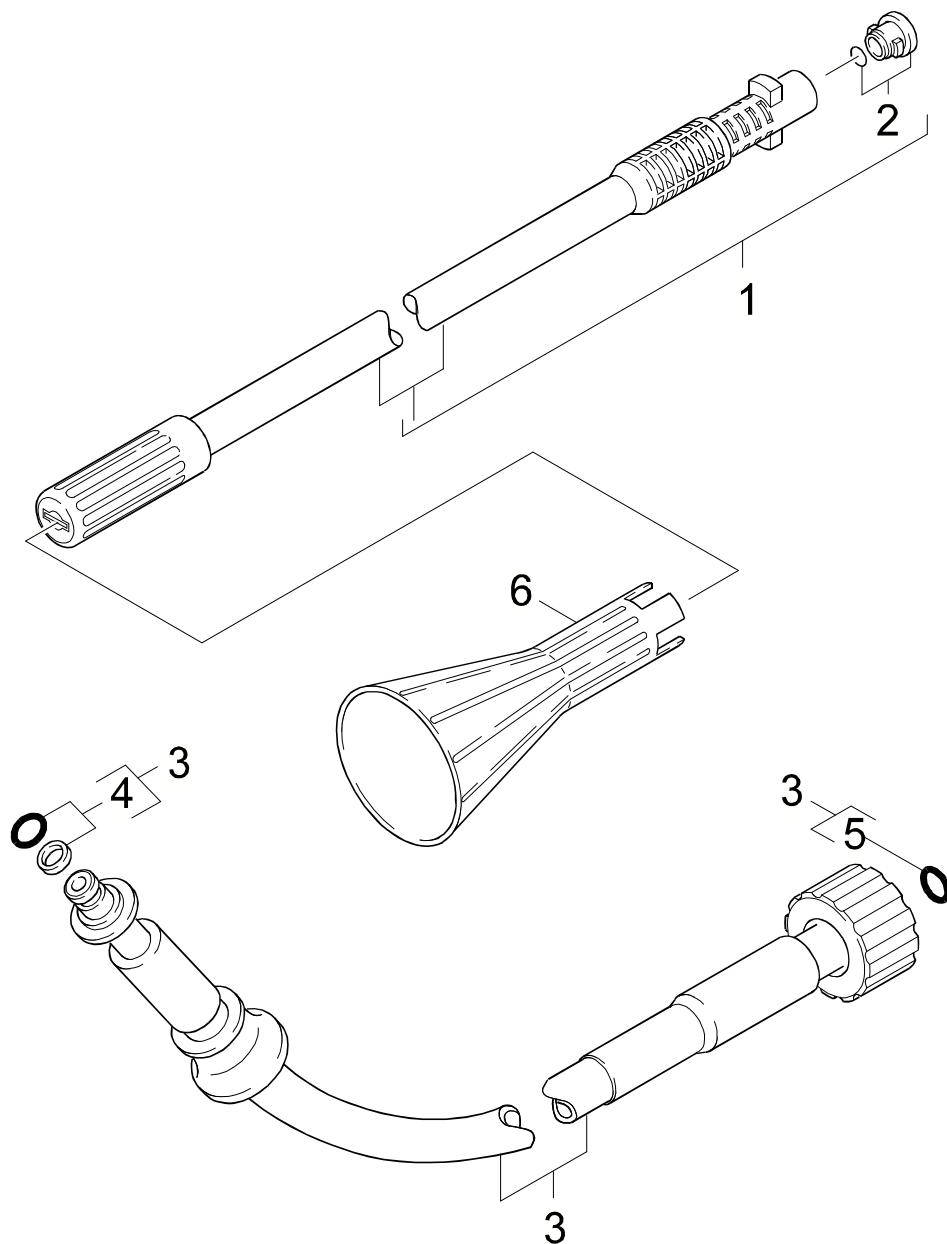
GRUPPE: 8.1 HANDSPRITZPISTOLE
GROUP: 8.1 TRIGGER GUN
GROUPE: 8.1 POIGNEE PISTOLET

C8

K 855 H

POS. ITM. POS.	BENNENNUNG DESCRIPTION DESIGNATION	TEILE-NR. PART-NO. NO.PIECE	STCK QTY. NBR.
0	PISTOLE 96 ERSATZ / PISTOL / PISTOLET	4.775-264.0	1
1	GRIFFPAAAR / HANDLES / BRANCHES POIGNEE	5.321-419.0	1
2	LINSENSCHR. 4,2X 13 / OVAL HEAD SCREW / VIS A TETE BOMBEE	6.303-122.0	9
3	HEBEL / LEVER / LEVIER	5.481-052.0	1
4	KNOTENSTUECK / MANIFOLD / FERRURE NODALE	4.427-150.0	1
5	VERSCHLUSSCHRAUBE / CLOSING SCREW / VIS DE FERMETURE	5.411-054.0	1
6	O-RING 12,42X 1,78 / GASKET / BAQUE D'ETANCHEITE	6.362-480.0	1
7	SCHRAUBENFEDER / HELICAL SPRING / RESSORT CYLINDRIQUE	5.332-157.0	1
8	VENTILTeller / VALVE DISC / TETE DE SOUPAPE	5.582-058.0	1
9	STANGE / BAR / TIGE	5.107-067.0	1
10	O-RING 2,8 X 1,6 / GASKET / BAQUE D'ETANCHEITE	7.362-502.0	1
11	KNOTENSTUECK / MANIFOLD / FERRURE NODALE	5.427-166.0	1
12	O-RING 7,8 X 3,6 / GASKET / BAQUE D'ETANCHEITE	6.362-802.0	1
13	HUELSE / SLEEVE / DOUILLE	5.110-477.0	1
14	HEBEL / LEVER / LEVIER	4.481-035.0	1
15	SCHRAUBENFEDER / HELICAL SPRING / RESSORT CYLINDRIQUE	5.332-247.0	1
16	ROHR / PIPE / TUYAU	5.028-486.0	1
17	O-RING KPL./1ST.-R. / GASKET / BAQUE D'ETANCHEITE	6.363-115.0	1
18	HD-SCHLAUCH 15MPA / HIGH PRESSURE HOSE / TUYAU FLEXIBLE HAUTE PRE.	6.389-555.0	1
19	ERSATZTEILSET / SPARE PARTS KIT / KIT DE PIECES	2.880-296.0	1

"=> xxxxxx" = bis Werknummer / up to serial No. / jusqu' au No. de fabr. / "xxxxxx =>" = ab Werknummer / from serial No. / a partir du No. de fabr. /



Symbolbeschreibung siehe M16 / symbol description see M16 / désignation de système voir M16 /

GRUPPE: 8.2 ZUBEHOER
GROUP: 8.2 ACCESSORIES
GRUPPE: 8.2 ACCESSOIRES

E8

K 855 H

POS. ITM. POS.	BENNENNUNG DESCRIPTION DESIGNATION	TEILE-NR. PART-NO. NO.PIECE	STCK QTY. NBR.
1	STRAHLROHR M.D. 044 / JET PIPE / LANCE D'INCENDIE	4.760-551.0	1
2	ERSATZTEILSET / SPARE PARTS KIT / KIT DE PIECES	2.883-111.0	1
3	HD-SCHLAUCH DN6 / HIGH PRESSURE HOSE / TUYAU FLEXIBLE HAUTE PRE.	6.389-853.0	1
4	O-RING KPL./1ST.-R. / GASKET / BAQUE D'ETANCHEITE	6.363-115.0	1
5	ERSATZTEILSET / SPARE PARTS KIT / KIT DE PIECES	2.880-296.0	1
6	VERLAENGERUNG / EXTENSION / RALLONGE	5.394-365.0	1

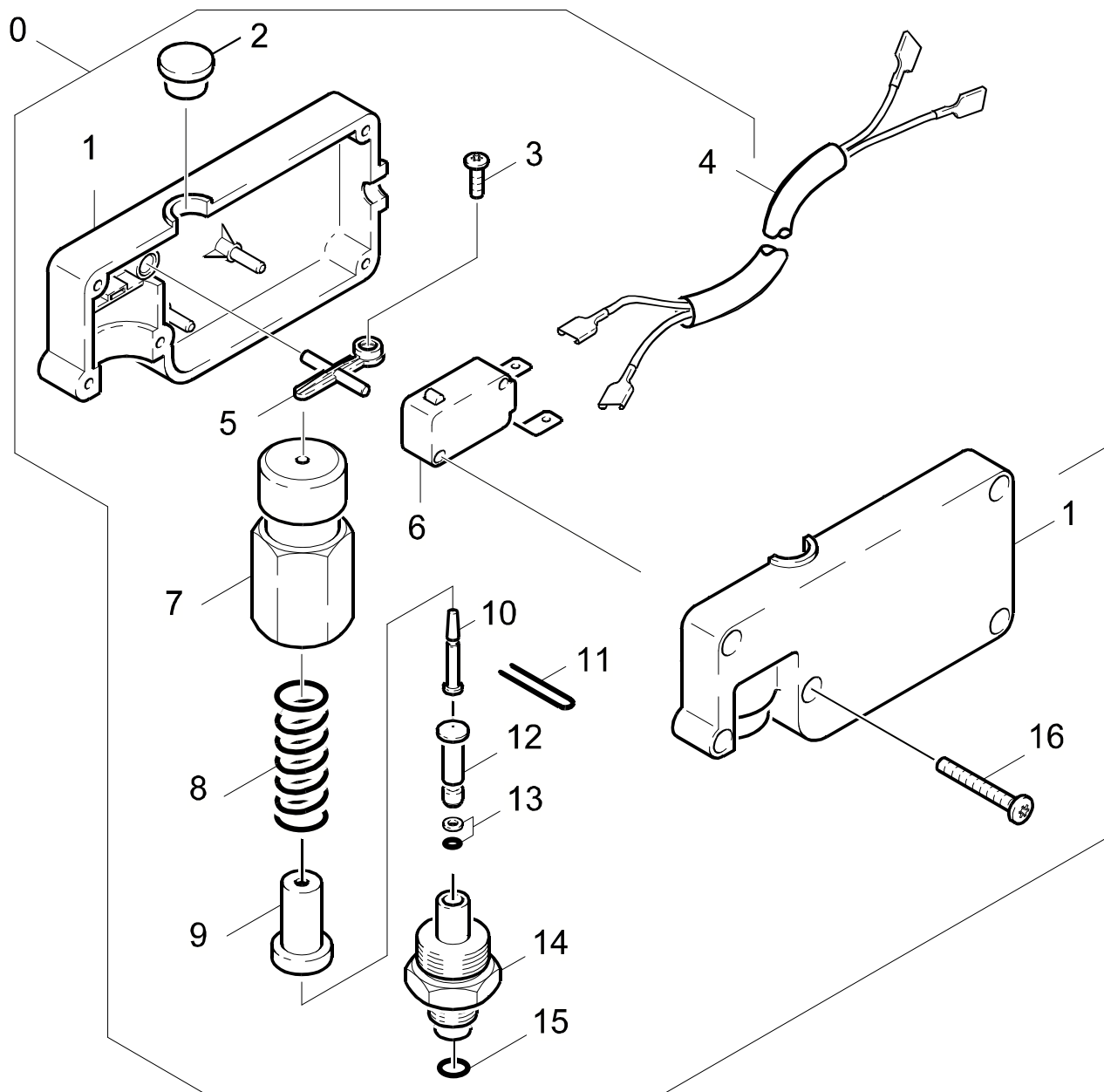
"=> xxxxxx" = bis Werknummer / up to serial No. / jusqu' au No. de fabr. / "xxxxxx =>" = ab Werknummer / from serial No. / a partir du No. de fabr. /

GRUPPE: 9.0 DRUCKSCHALTER
GROUP: 9.0 PRESSURE SWITCH
GRUPPE: 9.0 PRESSOTAT

A9

K 855 H

GRUPPE: 9.0 DRUCKSCHALTER
GROUP: 9.0 PRESSURE SWITCH
GRUPPE: 9.0 PRESSOTAT



Symbolbeschreibung siehe M16 / symbol description see M16 / désignation de système voir M16 /

GRUPPE: 9.0 DRUCKSCHALTER
GROUP: 9.0 PRESSURE SWITCH
GROUPE: 9.0 PRESSOTAT

C9

K 855 H

POS. ITM. POS.	BENNENUNG DESCRIPTION DESIGNATION	TEILE-NR. PART-NO. NO.PIECE	STCK QTY. NBR.
0	DRUCKSCHALTER / PRESSURE SWITCH / PRESSOTAT	4.747-071.0	1
1	GEHAEUSEPAAR / HOUSING / BOITIER	5.060-474.0	1
2	VERSCHLUSSTOPFEN / DRAIN PLUG / BOUCHON	6.368-068.0	1
3	SCHRAUBE M 4X 8 / SCREW / VIS	7.303-030.0	1
5	WIPPE / ROCKER / BASCULE	5.046-500.0	1
5	KABEL / CABLE / CABLE	6.647-444.0	1
6	MIKROSCHALTER / MICRO SWITCH / MICRORUPTEUR	6.631-735.0	1
7	HUELSE / SLEEVE / DOUILLE	5.110-520.0	1
8	SCHRAUBENFEDER / HELICAL SPRING / RESSORT CYLINDRIQUE	5.332-308.0	1
9	HUELSE / SLEEVE / DOUILLE	5.110-519.0	1
10	STOESSEL / SLIDE OF A PRESS / PILON	5.560-035.0	1
11	KLAMMER / CLAMP / BRIDE DE FIXATION	5.332-301.0	1
12	KOLBEN / PISTON / PISTON	5.553-289.0	1
13	O-RING KPL./1ST.-R. / GASKET / BAQUE D'ETANCHEITE	6.362-571.0	1
14	SCHRAUBSTUTZEN / SCREW UNION / RACCORD FILETE	5.402-506.0	1
15	O-RING 9,3 X 2,4 / GASKET / BAQUE D'ETANCHEITE	6.362-545.0	1
16	SCHRAUBE 3,5X14 / SCREW / VIS	6.303-175.0	5

"=> xxxxxx" = bis Werknummer / up to serial No. / jusqu' au No. de fabr. / "xxxxxx =>" = ab Werknummer / from serial No. / a partir du No. de fabr. /